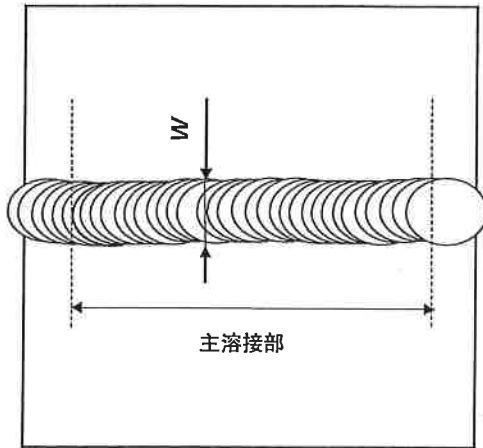
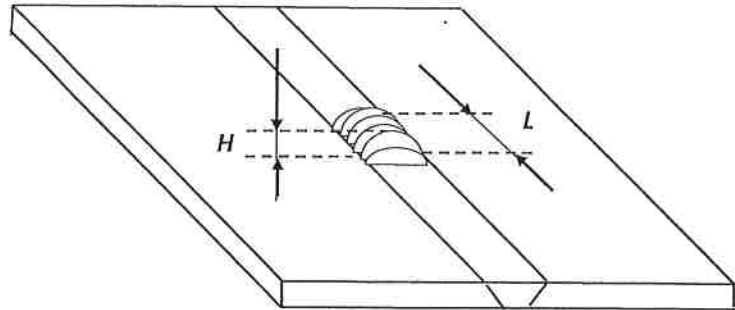


<余盛幅 W の合格基準>



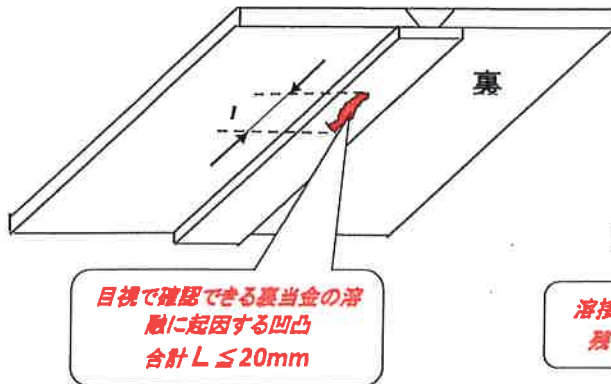
	余盛幅 W	
	2019.12以降	従来
軟鋼薄板	≦12.0mm	≦13mm
軟鋼中板	≦30.0mm	≦30mm
軟鋼厚板	≦38.0mm	≦50mm
ステンレス鋼薄板	≦11.0mm	≦13mm
ステンレス鋼中板	≦30.0mm	≦30mm
軟鋼薄肉管	≦18.0mm	≦13mm
軟鋼中肉管	≦30.0mm	≦30mm
軟鋼厚肉管	≦38.0mm	≦50mm
ステンレス鋼薄肉管	≦11.0mm	≦13mm
ステンレス鋼中肉管	≦30.0mm	≦30mm

<余盛高さ H の合格基準, 許容長さ L>



		余盛高さ H		許容長さ L
		2019.12以降	従来	
軟鋼薄板・薄肉管	表	≦3.0mm	≦3mm	Hを超える部分の 許容される長さ L ≦ 10mm
	裏	≦3.0mm	≦3mm	
軟鋼中板・中肉管	表	≦5.0mm	≦5mm	
	裏	≦4.0mm	≦4mm	
軟鋼厚板・厚肉管	表	≦7.0mm	≦8mm	
	裏	≦4.0mm	≦4mm	
ステンレス鋼薄板・薄肉管	表	≦3.0mm	≦3mm	
	裏	≦3.0mm	≦3mm	
ステンレス鋼中板・中肉管	表	≦5.0mm	≦5mm	
	裏	≦4.0mm	≦4mm	

<裏当金の溶融 (含む管)>



<裏当て無し裏面 (含む管)
 つらら状垂れ下がりが、ワイヤ等の突き抜け>

